



▶ ПЕРИСТАЛЬТИЧЕСКИЕ НАСОСЫ

B





B-V PER

ПЕРИСТАЛЬТИЧЕСКИЕ ДОЗИРУЮЩИЕ НАСОСЫ
серии

B



B-F PER

настенное крепление
внешние размеры
90x137x109 мм

настенное крепление
внешние размеры
90x137x109 мм

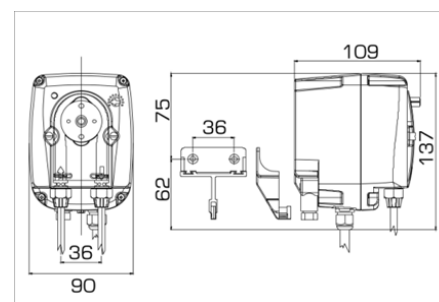
Компактные перистальтические (шланговые) насосы серии «В» имеют ручную регулировку производительности 10-100%. Регулировка производительности осуществляется при помощи ручки потенциометра, расположенной на передней части насоса. Насос имеет светодиодный индикатор для отображения режима работы. Корпус насоса выполнен из химически стойкого полипропилена. Рабочая часть насоса (роллеры и шланг) защищена крышкой из прозрачного поликарбоната. Механизм насоса включает в себя рабочий шланг в комплекте с ниппелями, четыре роллера и шариковый подшипник. Для поддержки работы вала используется шариковый подшипник.

Производительность насосов до 12 л/ч, давление до 3 бар.

ТЕХНИЧЕСКИЕ ХАРАКТЕРИСТИКИ

Версия	Характеристика		Высота забора, м	Скорость вращения, об/мин	Стандартный типоразмер шланга	Потребляемая мощность, Вт
	л/ч	бар				
0103	1	3	2.0	34	3.2x9.6	6.0
0303	3	3	2.0	25	4.8x9.6	5.0
0403	4	3	2.0	37	4.8x9.6	5.0
0601	6	1	2.0	50	6.0x9.0	5.0
1001	10	1	2.0	108	6.0x9.0	5.0
1201	12	1	2.0	105	6.0x9.0	5.0

ВНЕШНИЕ РАЗМЕРЫ



ЦЕНЫ СЕРИИ В

Характеристика		B3-V euro	B-FCD euro	B3-V 12/24 VDC euro	B3-V 24 VAC euro
л/ч	бар				
1	3				
3	3				
4	3				
6	1				
10	1				
12	1				

МОДЕЛИ СЕРИИ В

B3-V

- Перистальтический насос с регулируемой производительностью 10-100%.
- Производительность насоса изменяется с помощью ручки потенциометра, расположенной на передней части насоса.
- Универсальное входное напряжение 90-260 V.
- Материал исполнения рабочих шлангов: Santoprene® (стандартно), по запросу: Silicone, Norprene® .
- Комплект поставки насоса включает в себя: клапана забора и впрыска реагента, шланги забора и сброса (4x6), паспорт-инструкция по эксплуатации.

B-FCD

- Перистальтический насос предназначен для дозирования и поддержания заданной концентрации моющих средств в системе (производится контроль электропроводности).
- Диапазон измерений 3.000-20.000 µS.
- Установка требуемых значений задается с помощью потенциометра, расположенного на передней части насоса.
- Комплект поставки насоса предназначен для моющих средств и включает в себя: клапана забора/впрыска, шланги забора и сброса (4x6), датчик электропроводности, паспорт-инструкция по эксплуатации.

ШЛАНГИ ДЛЯ НАСОСОВ СЕРИИ В



Наименование	Тип насоса	Артикул	Цена, €
Шланг Santoprene® (3,2x9,6)	В PER 1 л/ч	RTU0001201	
Шланг Silicone® (3,2x9,6)	В PER 1 л/ч	RTU0001202	
Шланг Santoprene® (4,8x9,6)	В PER 2, 3 л/ч	RTU0001301	
Шланг Silicone® (4,8x9,6)	В PER 2, 3 л/ч	RTU0001302	
Шланг Santoprene® (6,0x9,0)	В PER 4, 6, 10 л/ч	RTU0001101	
Шланг Silicone® (6,0x9,0)	В PER 4, 6, 10 л/ч	RTU0001102	

РАСШИФРОВКА КОДА

В PER

<p>Серия PCD = В-FCD PBV = В3-V</p>	<p>Модель 15 = В-FCD 43 = В3-V</p>	<p>Версия, напряжение</p> <table> <tr> <td>В-FCD</td> <td>В3-V</td> </tr> <tr> <td>188 = 0103 (230V)</td> <td>372 = 0103 (90-260V)</td> </tr> <tr> <td>238 = 0303 (230V)</td> <td>365 = 0403 (90-260V)</td> </tr> <tr> <td>189 = 0601 (230V)</td> <td>373 = 1201 (90-260V)</td> </tr> <tr> <td>042 = 1001 (230V)</td> <td></td> </tr> </table>	В-FCD	В3-V	188 = 0103 (230V)	372 = 0103 (90-260V)	238 = 0303 (230V)	365 = 0403 (90-260V)	189 = 0601 (230V)	373 = 1201 (90-260V)	042 = 1001 (230V)		<p>Исполнение проточной части 74ER = Santoprene® (Std)</p> <p>другие конфигурации - по дополнительному запросу</p>			
В-FCD	В3-V															
188 = 0103 (230V)	372 = 0103 (90-260V)															
238 = 0303 (230V)	365 = 0403 (90-260V)															
189 = 0601 (230V)	373 = 1201 (90-260V)															
042 = 1001 (230V)																
<table border="1"> <tr> <td>0</td> <td>0</td> <td>0</td> </tr> </table>	0	0	0	<table border="1"> <tr> <td>0</td> <td>0</td> </tr> </table>	0	0	<table border="1"> <tr> <td>0</td> <td>0</td> <td>0</td> <td>0</td> </tr> </table>	0	0	0	0	<table border="1"> <tr> <td>0</td> <td>0</td> <td>0</td> <td>0</td> </tr> </table>	0	0	0	0
0	0	0														
0	0															
0	0	0	0													
0	0	0	0													



 **ETATRON D.S.**

ТОВ ЕТАТРОН-УКРАЇНА

ул. Соборная, 446, г.Ровно, Украина, 33024

тел.: +38 0362 61 09 40

e-mail: info@etatron.com.ua

www.etatron.com.ua

