

МЕМБРАННЫЕ НАСОСЫ

BT



МЕМБРАННЫЕ ДОЗИРУЮЩИЕ НАСОСЫ

BT



BT-M/AD

BT – настенное крепление
внешние размеры 203x244x172 мм



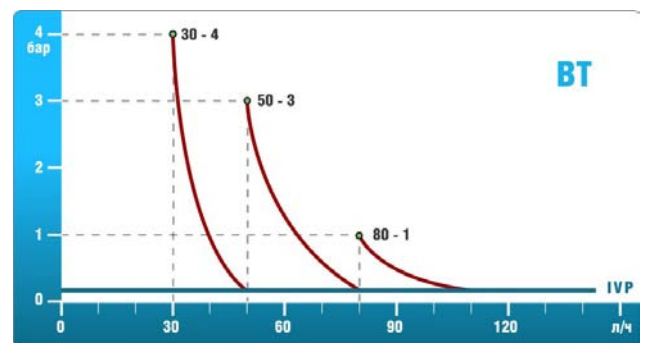
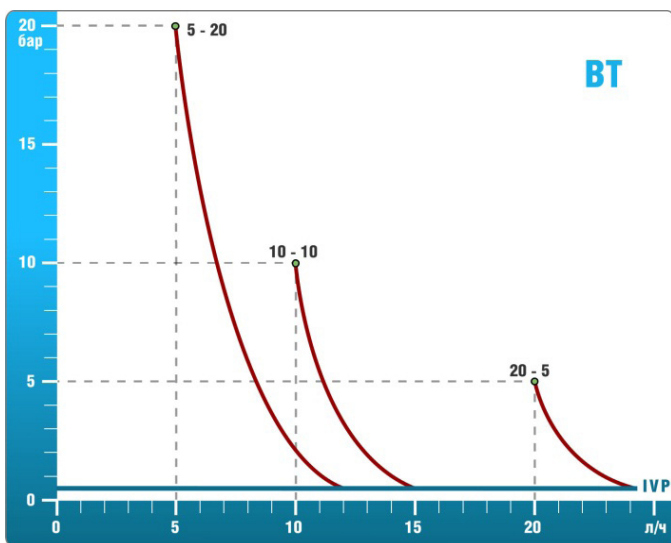
BT-M/AM

BT – серия мембранных дозирующих насосов настенного крепления с аналоговым и микропроцессорным управлением.

- Антикоррозийный алюминиевый корпус, покрытый двумя слоями эпоксидной краски.
- Панель управления насоса защищена прозрачной крышкой из поликарбоната.
- Производительность насосов от 5 до 80 л/ч, противодействие до 20 бар.
- Класс пылевлагозащиты: IP65.
- Современная технология: насосы со встроенными контроллерами уровня pH, RedOx, свободного и общего хлора.
- Насосы имеют поддержку датчика уровня реагента, датчика потока, а также датчика выходного потока.

Обширная область применения: химическая промышленность, лакокрасочная промышленность, сельское хозяйство, системы водоподготовки, очистка сточных вод и пр.

ГРАФИКИ ПРОИЗВОДИТЕЛЬНОСТИ



КОМПЛЕКТ ПОСТАВКИ ДОЗИРУЮЩИХ НАСОСОВ BT

- 1 шт. – мембранный дозирующий насос
- 4 м.п. – шланг забора из гибкого ПВХ
- 2 м.п. – шланг сброса из напорного ПЭ
- 1 шт. – клапан забора реагента
- 1 шт. – клапан впрыска реагента
- 1 шт. – паспорт - инструкция

ТЕХНИЧЕСКИЕ ХАРАКТЕРИСТИКИ

Тип насоса	MAX поток		Мах имп/мин	Объем импульса, мл	Длина хода плунжера, мм	Высота забора, м	Стандартное напряжение	Потр. мощность,		Вес кг, (нетто)
	л/ч	бар						Вт	А	
0520	5	20	160	0.52	1.5	2.0	230V 50 Hz	115	0.48	5.2
1010	10	10	160	1.04	1.1	2.0	230V 50 Hz	93	0.39	5.4
2005	20	5	160	2.08	2.2	2.0	230V 50 Hz	111	0.48	5.2
3004	30	4	180	2.80	1.4	1.5	230V 50 Hz	124	0.54	5.7
5003	50	3	180	4.60	1.7	1.5	230V 50 Hz	124	0.54	5.7
8001	80	1	180	7.40	2.4	1.5	230V 50 Hz	124	0.54	5.7

Производительность насосов определена при тестировании водой со средней жесткостью, при номинальном давлении, высоте забора жидкости 1.5 м, 25°C

МАТЕРИАЛЫ ПРОТОЧНОЙ ЧАСТИ НАСОСА

Материалы проточной части	Стандартное исполнение*	Исполнение по отдельному запросу
Головка насоса	ПП /ПВХ	ПВХ, н/ст AISI 316, PTFE, PVDF
Мембрана	Тефлон (PTFE)	-
Ниппеля головки	Полипропилен	-
Шаровые клапана (ball valves)	Керамика	н/ст (AISI 316), Hastelloy, Kalrez
Залипающие клапана (lip valves)	VITON® (FPM)	DUTRAL® (EPDM), Силикон (Silicone), Нитрил (NBR)
Уплотнения/прокладки (O-rings)	VITON® (FPM)	DUTRAL® (EPDM), Силикон (Silicone), Нитрил (NBR)
Клапан забора реагента	Полипропилен - Керамика	PVDF – Керамика, н/ст AISI 316, Тефлон (PTFE)
Клапан впрыска реагента	Полипропилен - Керамика	PVDF – Керамика, н/ст AISI 316, Тефлон (PTFE)
Шланг забора/сравливания	ПВХ прозрачный	Тефлон (PTFE), PVDF
Шланг сброса	ПЭ матовый, напорный	Тефлон (PTFE), PVDF

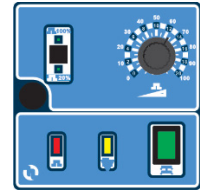
* для насосов производительностью до 30 л/ч стандартное исполнение клапанов – залипающий клапан Витон®,

* для насосов производительностью 50-80 л/ч стандартное исполнение клапанов – шаровые, шарики из Керамики

МОДЕЛИ СЕРИЙ BT

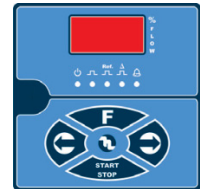
MA/AD

- Аналоговый мембранный дозирующий насос с ручным управлением.
- Постоянный ON/OFF режим дозирования.
- Двойная шкала регулировки производительности 0-100% и 0-20%.
- Пять индикаторов отображения статуса работы.
- 2 механические кнопки: ВКЛ/ВЫКЛ, режим 0-20%, режим 0-100%.
- Ручка потенциометра для регулировки производительности.
- Поддержка датчика уровня (датчик в комплект не входит).



MA/M

- Мембранный дозирующий насос с микропроцессорным управлением.
- Постоянный ON/OFF режим дозирования. • Сегментно-цифровой дисплей.
- Регулировка производительности 0-100% с шагом 1%.
- Пять индикаторов отображения статуса работы
- 4 сенсорные кнопки для выбора режима работы: START/STOP, больше, меньше, F (выбор функций).
- Релейный выход ON/OFF для аварийной сигнализации.
- Поддержка датчиков выходного потока и уровня (датчики в комплект не входят).



VFT

- Пропорциональный дозирующий насос, работающий от импульсного расходомера (от внешнего импульсного сигнала). • Аналоговое и ручное управление. • Режимы дозирования: Manual (Ручной) ON/OFF; пропорциональный: умножения 1xN, умножения с памятью 1xN(M), деления 1:N. • Семь индикаторов отображения статуса работы.
- Механический программатор импульсов.
- Механический селектор выбора рабочих режимов.
- Поддержка датчика уровня (датчик в комплект не входит)



MF

- Многофункциональный цифровой насос пропорционального дозирования.
- ЖК-дисплей с подсветкой. • Режимы дозирования: ручной ON/OFF; по таймеру; пропорциональный: 4-20 mA, от импульсного расходомера: умножения 1xN, умножения с памятью 1xN(M), деления 1:N; по установленному числу ppm.
- Электронные часы. • Таймер. • Зуммер. • Релейный выход ON/OFF для аварийной сигнализации. • Три индикатора отображения статуса работы.
- 5 сенсорных кнопок для выбора режимов работы насоса. • Поддержка датчиков выходного потока и уровня (датчики в комплект не входят)



PH-RX /MBB

- Насос пропорционального дозирования со встроенным контроллером pH/RedOx (на выбор)
- Диапазон измерений: 0-14 pH; -1000+1400 mV • Упрощенное пользовательское меню
- Задержка запуска насоса • Поддержка датчиков потока/уровня (датчики в комплект не входят)



PH-RX-CL/M

- Насос-дозатор со встроенным контроллером pH/RedOx/Cl (на выбор).
- Режимы дозирования: пропорциональный PROP. или постоянный ON/OFF.
- Диапазон измерений: 0-14 pH; -1000+1400 mV; 0-20 ppm (мг/л).
- ЖК-дисплей с подсветкой. • Три индикатора отображения статуса.
- 5 сенсорных кнопок для выбора режимов работы насоса. • Выход 4-20 mA.
- Релейный выход ON/OFF для аварийной сигнализации. Автоматическая температурная компенсация (при наличии датчика температуры PT100).
- Поддержка датчиков потока и датчика уровня (в комплект не входят).



BT MA/AD



BT MA/M



BT VFT



BT MF



BT PH-RX-CL/M

ЦЕНЫ СЕРИИ ВТ

Тип насоса	МАХ поток		Тип головки	Исполнение	MA/AD euro	MA/M euro	VFT euro	MF euro	PH-RX-CL/M euro
	л/ч	бар							
0520	5	20	C	ПВХ-Витон					
1010	10	10	A	ПП-Витон					
2005	20	5	B	ПП-Витон					
3004	30	4	D	ПВХ-Витон					
5003	50	3	D	ПВХ-Керамика					
8001	80	1	D	ПВХ-Керамика					

ГОЛОВКИ ДОЗИРУЮЩИХ МЕМБРАННЫХ НАСОСОВ



A

стандартная головка ПП 1-15 л/ч с ручным клапаном стравливания воздуха



B

стандартная головка ПП для насосов 20 л/ч



C

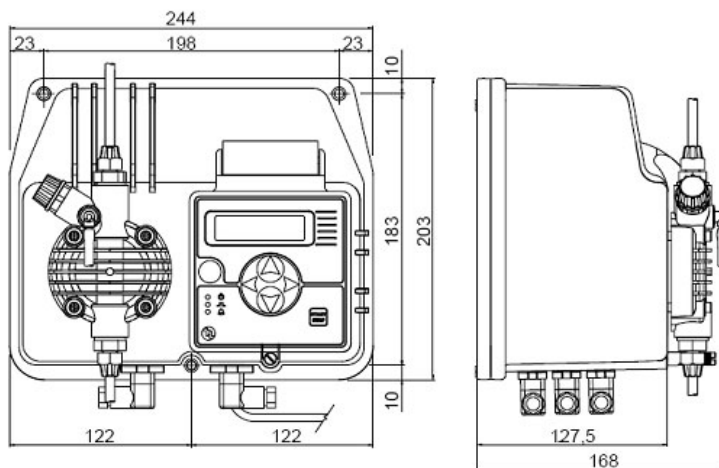
стандартная головка ПВХ для насосов с противодавлением 20 бар



D

стандартная головка ПВХ для насосов с противодавлением 20 бар

Внешние размеры



РАСШИФРОВКА КОДА

ВТ

<p>Серия PBT = ВТ</p>	<p>Модель 23 = MA/AD 18 = MA/M 04 = VFT 17 = MF 27 = PH-RX-CL/M</p>	<p>Версия, напряжение 198 = 0520 (230V) 043 = 1010 (230V) 046 = 2005 (230V) 184 = 3004 (230V) 190 = 5003 (230V) 193 = 8001 (230V)</p>	<p>Исполнение проточной части 01 = PP/PVC – FPM 05 = PP/PVC – EPDM</p>
<p>P B T</p>	<p>0 0</p>	<p>0 0 0</p>	<p>0 0</p>

ТАБЛИЦА СРАВНИТЕЛЬНЫХ ХАРАКТЕРИСТИК МЕМБРАННЫХ ДОЗИРУЮЩИХ НАСОСОВ

Серия ВТ	МА/АД	МА/М	VFT	MF/M	PH-RX-CL/M
Ручное управление - аналоговое	•	—	—	—	—
Ручное управление - цифровое	—	•	•	•	•
Регулировка производительности 0-100%	•	•	•	•	•
Регулировка производительности - в л/ч	—	—	—	—	—
Режим дозирования: Постоянный ON-OFF	•	•	•	•	•
Режим дозирования: Пропорциональный PROP.	—	—	•	•	•
Вход для датчика уровня реагента	•	•	•	•	•
Вход для датчика выходного потока	—	•	—	•	—
Вход 4-20 mA	—	—	—	•	—
Вход импульсный (от расходомера)	—	—	•	•	—
Вход для датчика PH	—	—	—	—	•
Вход для датчика RX	—	—	—	—	•
Вход для датчика CL	—	—	—	—	•
Вход для датчика CD	—	—	—	—	—
Вход для датчика температуры PT100	—	—	—	—	•
Выходное сервисное реле	—	—	—	•	•
Выход mA	—	—	—	—	•
Поддержка датчика потока	—	—	—	—	•
Регулировка длины хода поршня	—	—	—	—	—

- Стандартно
- Опционально
- Недоступно



 **ETATRON D.S.**

ТОВ ЕТАТРОН-УКРАЇНА

ул. Соборная, 446, г.Ровно, Украина, 33024

тел.: +38 0362 61 09 40

e-mail: info@etatron.com.ua

www.etatron.com.ua

