



## ПЕРИСТАЛЬТИЧЕСКИЕ НАСОСЫ

**F**



## ПЕРИСТАЛЬТИЧЕСКИЕ ДОЗИРУЮЩИЕ НАСОСЫ серии

# F



F PER

внешние размеры  
56x81x68÷80 мм

внешние размеры  
56x110.5x68÷87 мм

F-T PER

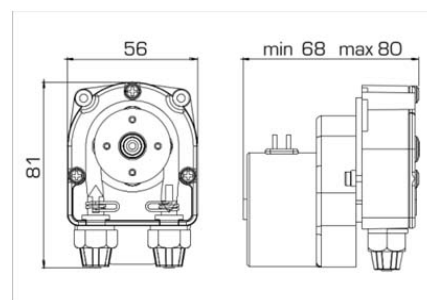


Ультра компактные перистальтические (шланговые) насосы серии «F» с постоянной производительностью. Предназначены для установки в различные системы и блоки безнапорного дозирования. Корпус насоса выполнен из кислотостойкого пластика – полипропилена, рабочие роллеры и шланг защищены крышкой из прозрачного поликарбоната, которая закреплена на передней части насоса тремя винтами. Гидравлическая часть насоса не зависит от типа двигателя и может поставляться отдельно. Расстояния для монтажа: 42 мм - расстояние между осями, толщина анкерной панели для крепления от 1 до 4 мм. Производительность насосов до 6 л/ч, давление 1 бар. Насос поставляется в «ОЕМ» модификации, без клапанов забора / впрыска и шлангов забора / сброса реагента.

### ТЕХНИЧЕСКИЕ ХАРАКТЕРИСТИКИ

### ВНЕШНИЕ РАЗМЕРЫ

Версия	Характеристика		Высота забора, м	Скорость вращения, об/мин	Стандартный типоразмер шланга	Потребляемая мощность, Вт
	л/ч	бар				
0501	0,5	1	2.0	10	4x7	3,5
1101	1,1	1	2.0	20	4x7	3,5
2201	2,2	1	2.0	48	4x7	3,5
3301	3,3	1	2.0	60	4x7	3,5
6001	6,0	1	2.0	108	4x7	4,0



### ЦЕНЫ СЕРИИ F

Характеристика		F euro	F-T euro	F 12/24 VDC euro	F-T 12/24 VDC euro	F 24 VAC euro	F-T 24 VAC euro
л/ч	бар						
0,5	1						
1,1	1						
2,2	1						
3,3	1						
6,0	1						

### МОДЕЛИ СЕРИИ F

## F

- Перистальтический (шланговый) насос с фиксированной производительностью
- Материал исполнения шлангов: Santoprene® (стандартно), Silicone® (по запросу)
- Материал исполнения зажимных хомутов рабочего шланга: н/ст AISI
- Гидравлическая часть насоса не зависит от типа двигателя и может поставляться отдельно
- Ниппеля забора и сброса, предназначены для подсоединения шлангов 4x6
- **ВНИМАНИЕ!** В комплект поставки насоса не входят: фильтр забора, клапан впрыска реагента, шланги забора и сброса

## F-T

- Перистальтический (шланговый) насос с регулируемой производительностью по таймеру, в интервале 0÷7 сек.
- Материал исполнения шлангов: Santoprene® (стандартно), Silicone® (по запросу)
- Материал исполнения зажимных хомутов рабочего шланга: н/ст AISI
- Гидравлическая часть насоса не зависит от типа двигателя и может поставляться отдельно
- Ниппеля забора и сброса, предназначены для подсоединения шлангов 4x6
- **ВНИМАНИЕ!** В комплект поставки насоса не входят: фильтр забора, клапан впрыска реагента, шланги забора и сброса

**ШЛАНГИ ДЛЯ НАСОСОВ СЕРИИ F**



Наименование	Тип насоса	Артикул	Цена, €
Шланг Santoprene® (4,0x7,0)	F PER, F-T PER	RTU0000801	
Шланг Silicone® (4,0x7,0)	F PER, F-T PER	RTU0000802	

**РАСШИФРОВКА КОДА**

**F PER**

Серия	Модель	Версия, напряжение	Исполнение проточной части
PPF = F PPF = F-T	02 = F 07 = F-T	368 = 0501 (230V)    280 = 1101 (24VDC)    268 = 1101 (12VDC) 192 = 1101 (230V)    259 = 2201 (24VDC)    269 = 2201 (12VDC) 187 = 2201 (230V)    189 = 6001 (24VDC)    233 = 6001 (12VDC) 311 = 3301 (230V)    254 = 1101 (24VAC) 258 = 2201 (24VAC)	64ER = Santoprene® (Std) 60ER = Silicone
<b>P P F</b>	<b>0 0</b>	<b>0 0 0</b>	<b>0 0 0 0</b>



 **ETATRON D.S.**

**ТОВ ЕТАТРОН-УКРАЇНА**

ул. Соборная, 446, г.Ровно, Украина, 33024

тел.: +38 0362 61 09 40

e-mail: [info@etatron.com.ua](mailto:info@etatron.com.ua)

[www.etatron.com.ua](http://www.etatron.com.ua)

